

**Modulaire bereidingsapparatuur
700XP spoelbak unit, mengkraan,
400 mm, topmodel**

ARTIKEL _____

MODEL _____

NAAM _____

SIS _____

AIA _____



371214 (E7SUNDQ000)

SPOELBAK UNIT,
éénhandelkraan, 400 mm**Omschrijving****Product Nr.** _____

Neutrale unit met spoelbak 310x510x150 mm en mengkraan, topmodel zonder onderbouw. Zelfdragende roestvrijstalen constructie, extra versterkt. De achterwand en de zijwanden zijn omgezet uit één plaat roestvrijstaal. 1,5 mm dik roestvrijstalen bovenblad met vlakke bovenranden voor een strakke verbinding met andere 700XP units. Naadloos ingelaste spoelbak met 1,5" afvoerplug en overlooppijp. 1/2" éénhandel mengkraan met lange greep voor elleboog bediening. Geplaatst op 4 stelvoeten. IPX4 waterdicht.

Uitvoering

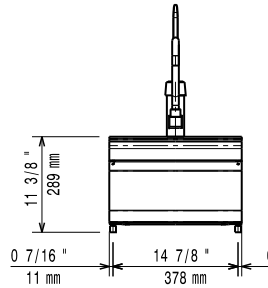
- Mengkraan voor koud en warm water.
- Spoelbak met afmetingen voor 1/1GN, 150 mm diep.
- Topmodel uitvoering voor plaatsing op een neutrale onderbouwkast (plaatsing op een koel- of vriesonderbouw is niet mogelijk).
- Geschikt voor plaatsing op een werkbank.

Constructie

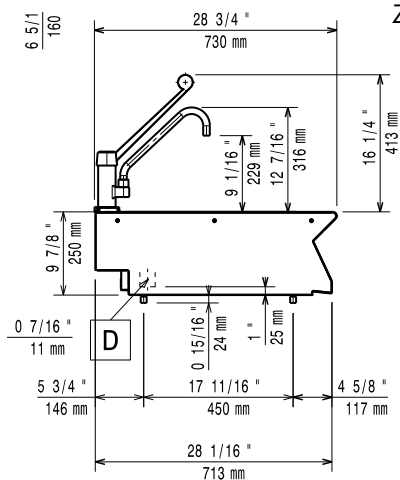
- Unit van 730 mm diepte, voor een grotere werkoppervlakte.
- 1,5 mm dik bovenblad van roestvrijstaal AISI304.
- Spoelbak van 1 mm dik roestvrijstaal AISI304.
- Haakse zijkanten zorgen voor een vlakke koppeling met andere units en voorkomen kieren en mogelijke vuilophoping tussen de apparaten.
- Alle uitwendige beplating is uitgevoerd in roestvrijstaal met Scotch Brite afwerking.

Goedkeuring _____

Front aanzicht

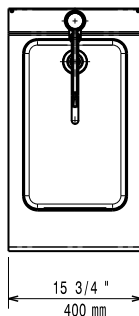


Zij aanzicht



CWII = Koud water invoer 1
 D = Afvoer
 HWI = Warm water invoer

Boven aanzicht



Water

Afvoer aansluiting	
371214 (E7SUNDQ000)	1,5 "
Waterleiding koud/warm	1/2"

Algemene gegevens

Externe afmetingen, lengte	400 mm
Externe afmetingen, breedte	730 mm
Externe afmetingen, hoogte	250 mm
Gewicht, netto	ISO 9001; ISO 14001 kg

Optionele accessoires

- AFDICHTINGSKIT en tape voor het afdichten van de koppelnaad tussen 2 units PNC 206086
- DRAGER voor brugopstelling van 400 mm brede topmodellen, opgehangen tussen twee vloermodellen PNC 206154
- VENTILATIEKANAAL VERHOOGING, roestvrijstaal, hoogte 180 mm, voor 45 mm hoog standaard ventilatie rooster, totale hoogte 225 mm, 700XP-900XP unit van 400 mm PNC 206303
- 2 ZIJ HANDRAILS, links en rechts, roestvrijstalen buis Ø30 mm, 700XP PNC 206307
- FRONT HANDRAIL 400 mm, roestvrijstalen buis Ø30 mm, 700XP-900XP PNC 216046
- FRONT AFZETSCHAP 400x140 mm, roestvrijstaal, 700XP-900XP PNC 216185
- 2 ZIJPANELEN, links en rechts, vlak roestvrijstaal, voor zichtzijde van topmodel 700XP PNC 216277